

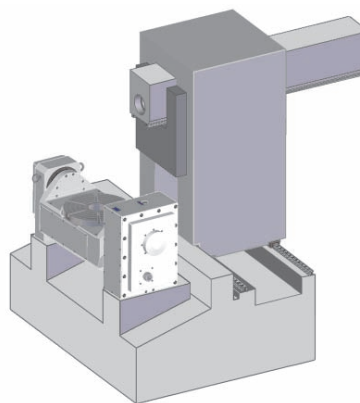
BRC-TM / BRC-TT

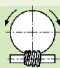
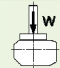
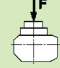
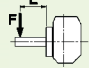


Tavole roto-basculanti torque Torque tilting rotary table

Specifiche per macchine a 5 assi
Motori coppia
Bloccaggio idraulico

Designed and made for 5 axis machines
Torque motor
Hydraulic clamping



Caratteristiche - Modelli Specifications - Models		BRC-TM 400	BRC-TT 600	BRC-TT 800			
Diámetro tavola Table diameter	mm.	400 (Opt. 600)	600	800			
Diámetro massimo pezzo Max diameter of workpiece	mm.	640	960	1000			
Larghezza cave a T Table T-slot width	mm.	14	14	14			
Inclinazione Tilt range		-120° ÷ 120°	-120° ÷ 120°	-125° ÷ 125°			
Asse Axis		Girevole Rotary	Inclinabile Tilting	Girevole Rotary	Inclinabile Tilting	Girevole Rotary	Inclinabile Tilting
Sistema di bloccaggio Clamp system		Idraulico Hydraulic	Idraulico Hydraulic	Idraulico Hydraulic	Idraulico Hydraulic	Idraulico Hydraulic	Idraulico Hydraulic
Capacità di bloccaggio Clamp torque	Nm.	1200	2900	2500	5000	3000	6000
Rapporto asse/motore Axis/motor ratio		1/1	180/1	1/1	1/1	1/1	1/1
Grandezza motore (pagina 47) Servo motor size (page 47)		Coppia Torque	5	Coppia Torque	Coppia Torque	Coppia Torque	Coppia Torque
Velocità massima di rotazione Max rotation speed	Rpm	90	16,6	100	50	100	50
Precisione di posizionamento* Indexing accuracy*	sec.	± 5	± 30	± 5	± 5	± 5	± 5
Coppia di lavoro Working torque	 Nm	393 (S1)	1638	615 (S1)	2125 (S1)	1230	2680 (S1)
Peso max ammesso 0° Allowable work weight 0°	 Kg.	600		850		1200	
Spinta max ammessa 0° Allowable load 0°	 N.	22000		22000		25000	
Spinta max ammessa 90° Allowable load 90°	 FxL Nm	3100		4000		5000	
Peso netto tavola Table net weight	Kg.	560		1460		2050	

*Le tavole serie BRC-TM / BRC-TT sono predisposte per l'installazione di encoder ad alta risoluzione (fino a ±2,5") su entrambe gli assi. Possono inoltre essere dotate di distributore idraulico/pneumatico per la gestione di eventuali attrezzature di presa installate sul piano tavola.

*The BRC-TM / BRC-TT table series are prepared for installation of high resolution encoders (up to ±2,5") on both axis. They can also be equipped with hydraulic/pneumatic distributor for the control of any workholding equipment installed on the table surface.

Tavole roto-basculanti torque
Torque tilting rotary table

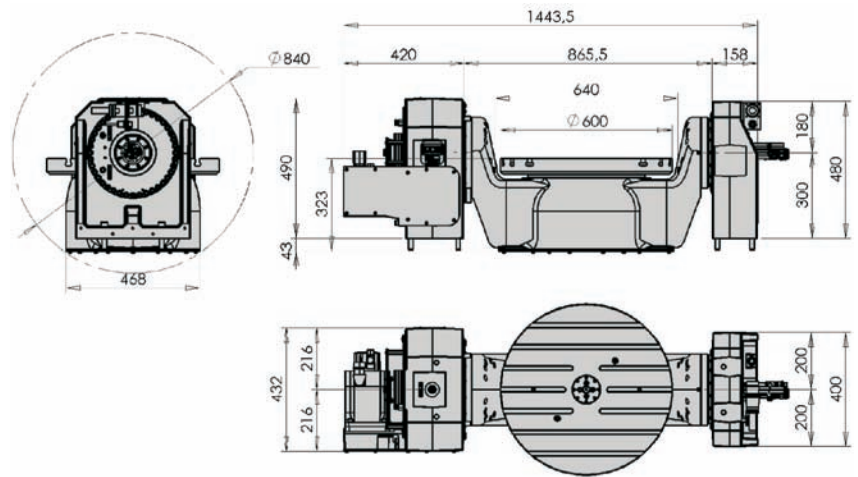
Specifiche per a 5 assi
Motori coppia
Bloccaggio idraulico

Designed and made for 5 axis machines
Torque motors
Hydraulic clamping

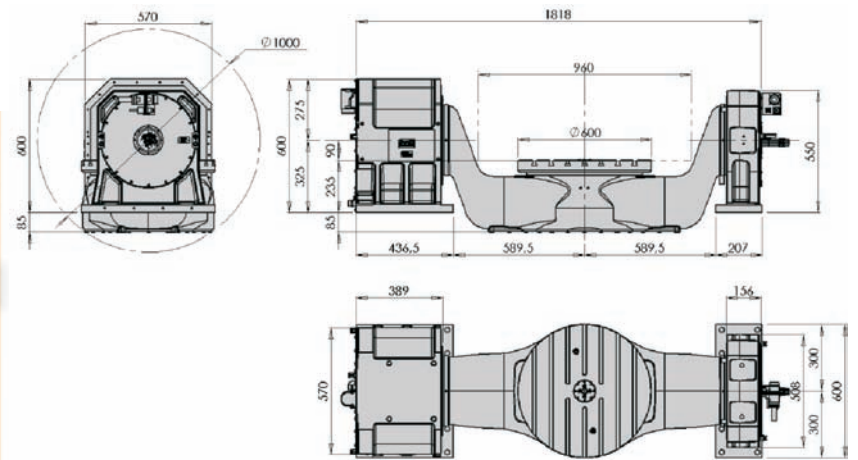


Tavole Motore Coppia
Torque Motor tables

BRC-TM 400



BRC-TT 600



BRC-TT 800

