

Teste di fresatura tiltanti con motore coppia Tilting heads for milling with torque motor

Motore coppia
Bloccaggio idraulico Motore coppia

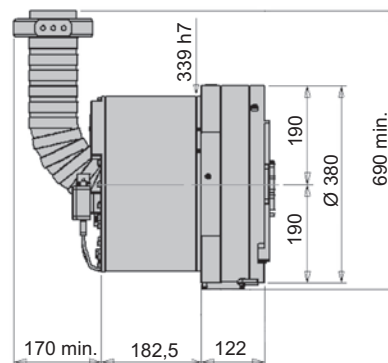
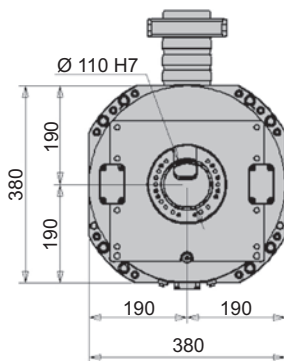
Torque motor
Hydraulic clamping



Fresatura e Tornitura Milling & Turning

Caratteristiche Specifications		MD T 291	MD IHT 291
Campo di lavoro Tilt range		± 120°	± 120°
Velocità massima inclinazione testa Maximum head rotation speed	RPM	90	90
Forza di bloccaggio (Pressione in ingresso) Clamping torque (Entry oil pressure)	Nm	3200 (50 Bar)	2750 (50 Bar)
Forza di bloccaggio del sistema hirth ogni 5° Clamping torque of hirth coupling every 5°	Nm	—	13400
Forza di bloccaggio freno di sicurezza Clamping torque of safety brake system	Nm	700	590
Coppia nominale (S1) Continuous torque (S1)	Nm	452	452
Coppia massima (S6) Peak torque (S6)	Nm	825	825
Precisione di posizionamento Indexing accuracy	sec.	± 5	± 5
Peso netto testa (senza elettromandrino) Head net weight (without electros spindle)	Kg.	189	228

MD T 291



MD IHT 291

