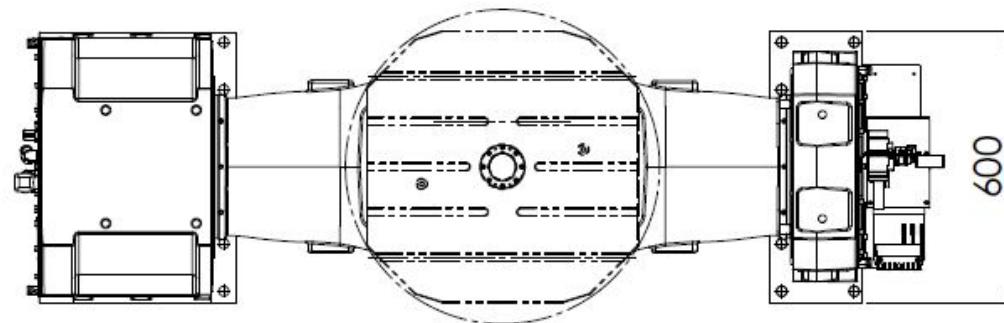
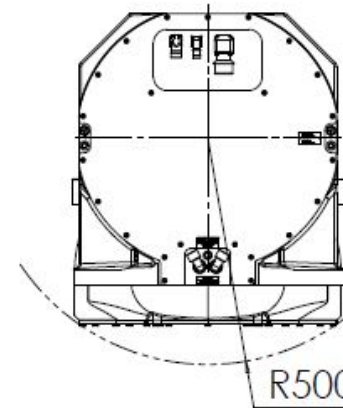
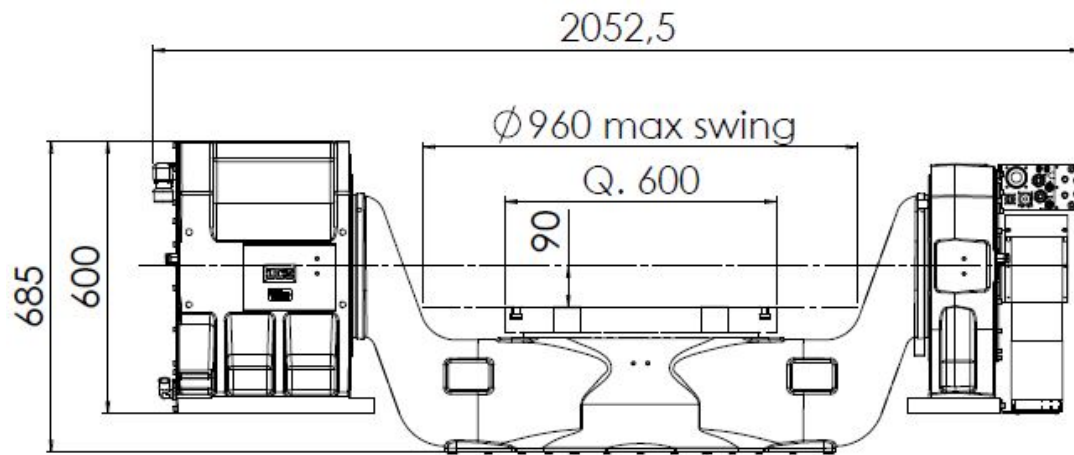


BRCTT600F0



Caratteristiche – Modelli Specifications - Models		BRCTT600F0	
Diametro piattelli Plates diameter	mm	da 600 a 750	
Sistema di bloccaggio Clamp system		Idraulico Hydraulic	
		Girevole Rotary	Inclinabile Tilting
Capacità di bloccaggio Clamp torque	Nm	2500	5000
Velocità massima di rotazione Max rotation speed	rpm	100	50
Peso max ammesso orizzontale Max allowable load horizontal	kg	1500	